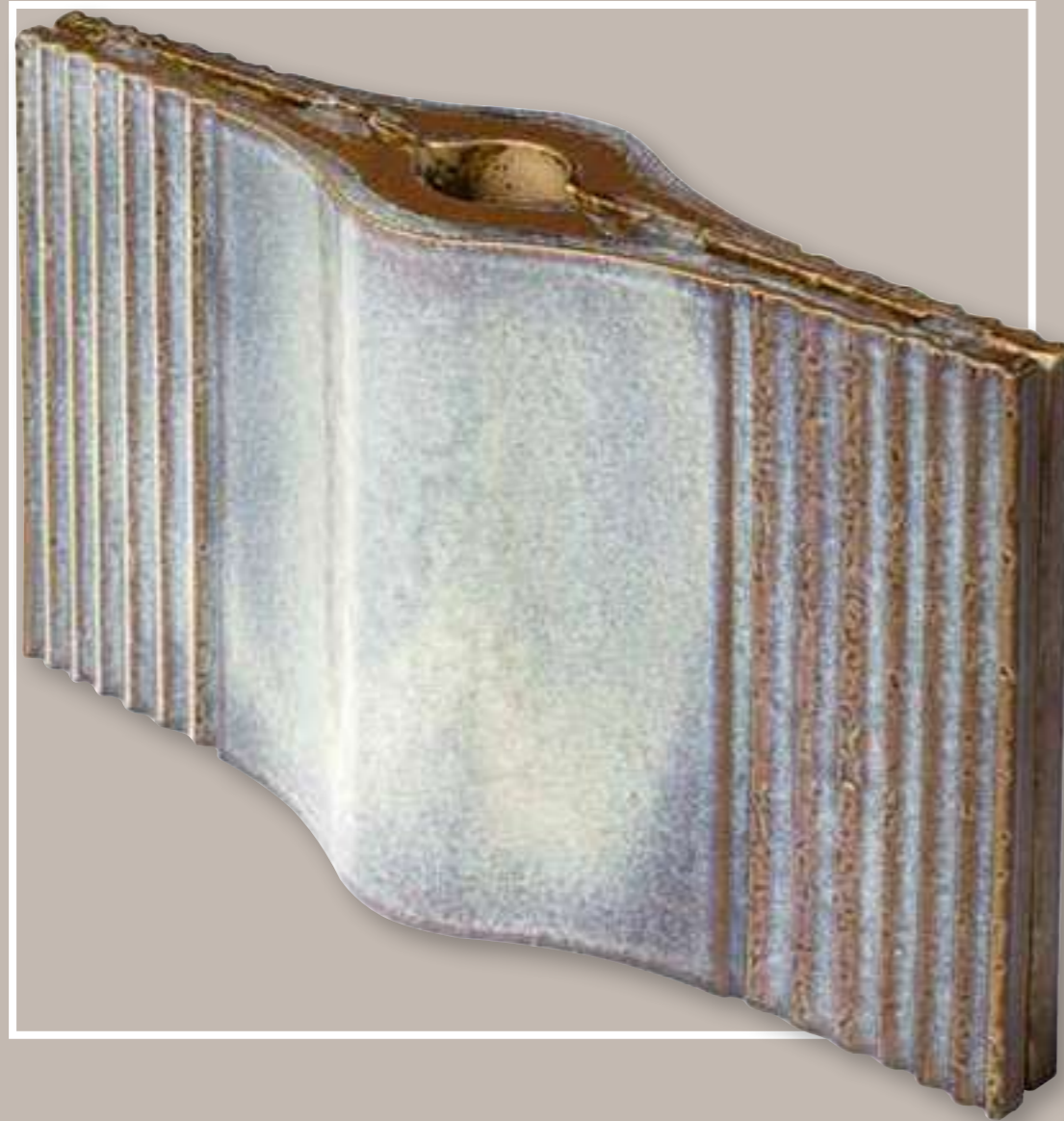




LOUVER RUBERT

11 x 24 x 6 · 4,3" x 9,5" x 2"
15 x 24 x 6 · 6" x 9,5" x 2"



PEPE LEAL

Agradecemos la colaboración de Pepe Leal en la asesoría de diseño de esta colección.
We would like to thank Pepe Leal for his collaboration in the design consultancy of this collection.
Nous remercions Pepe Leal pour sa collaboration et son conseil en design pour cette collection.

EXTRUSIONADO PORCELANICO
EXTRUDED PORCELAIN TILE
EXTRUDÉ PORCELANIQUE

REVESTIMIENTO / WALL TILE
LOUVER RUBERT LINES SHELL 15 x 24 x 6 · 6" x 9,5" x 2"
LOUVER RUBERT SHELL 11 x 24 x 6 · 4,3" x 9,5" x 2"





Diseño en movimiento

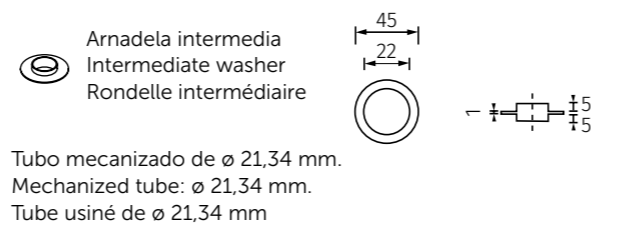
Design in motion
Design en mouvement

Las piezas Louver Rubert forman una celosía modular que, al colocarse sobre un tubo central, pueden girar y orientarse libremente. Su versatilidad permite crear composiciones que regulan luz, sombra y ventilación, aportando estética, privacidad y funcionalidad a cada proyecto.

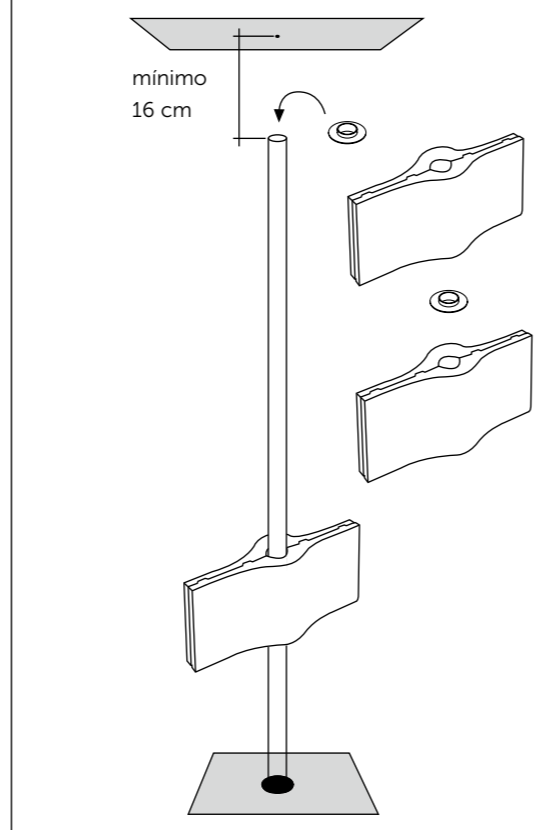
The Louver Rubert pieces form a modular lattice that, when mounted on a central rod, can rotate and be freely adjusted. Their versatility allows for configurations that control light, shadow, and ventilation, adding aesthetic appeal, privacy, and functionality to any project.

Les pièces Louver Rubert forment un claustra modulaire qui, une fois placé sur un tube central, peut pivoter et s'orienter librement. Leur polyvalence permet de créer des compositions qui régulent la lumière, l'ombre et la ventilation, apportant esthétique, intimité et fonctionnalité à chaque projet.

Piezas necesarias. / Necessary pieces / Pièces nécessaires



Montaje estructura. Structure assembly / Montage de la structure



EXTRUSIONADO PORCELANICO
EXTRUDED PORCELAIN TILE
EXTRUDÉ PORCELANIQUE



LOUVER RUBERT

- SUPERFICIE BRILLO
GLOSS SURFACE
- VOLUMEN
VOLUME
- BORDES Y SUPERFICIE IRREGULAR
IRREGULAR EDGES AND SURFACE

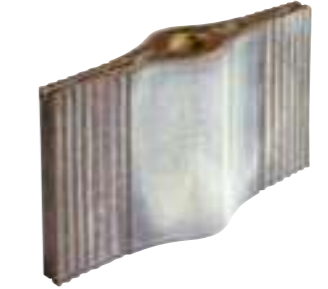
EXTRUSIONADO PORCELANICO EXTRUDED PORCELAIN TILE



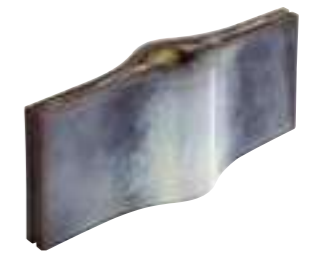
LOUVER RUBERT LINES WHITE
15 x 24 x 6 (G 17) 6" x 9,5" x 2"



LOUVER RUBERT WHITE
11 x 24 x 6 (G 74) 4,3" x 9,5" x 2"



LOUVER RUBERT LINES SHELL
15 x 24 x 6 (G 17) 6" x 9,5" x 2"



LOUVER RUBERT SHELL
11 x 24 x 6 (G 74) 4,3" x 9,5" x 2"



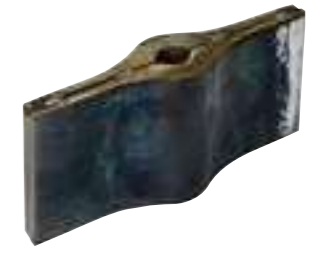
LOUVER RUBERT LINES METAL
15 x 24 x 6 (G 17) 6" x 9,5" x 2"



LOUVER RUBERT METAL
11 x 24 x 6 (G 74) 4,3" x 9,5" x 2"



LOUVER RUBERT LINES COBALT
15 x 24 x 6 (G 17) 6" x 9,5" x 2"



LOUVER RUBERT COBALT
11 x 24 x 6 (G 74) 4,3" x 9,5" x 2"



FORMATO	PULGADAS	PZ/CAJA	M ² /CAJA	CAJA/PLT	PESO/CAJA	PESO/PLT
11 x 24 x 6	4,3" x 9,5" x 2"	6	0,16	45	9	408
15 x 24 x 6	6" x 9,5" x 2"	6	0,22	45	11	510