



LOUVER CREST

11 x 24 x 6 · 4,3" x 9,5" x 2"
15 x 24 x 6 · 6" x 9,5" x 2"



PEPE LEAL

Agradecemos la colaboración de Pepe Leal en la asesoría de diseño de esta colección.
We would like to thank Pepe Leal for his collaboration in the design consultancy of this collection.
Nous remercions Pepe Leal pour sa collaboration et son conseil en design pour cette collection.

EXTRUSIONADO PORCELANICO
EXTRUDED PORCELAIN TILE
EXTRUDÉ PORCELANIQUE

REVESTIMIENTO / WALL TILE
LOUVER CREST LINES MARINE 15 x 24 x 6 · 6" x 9,5" x 2"
LOUVER CREST MARINE 11 x 24 x 6 · 4,3" x 9,5" x 2"





Diseño en movimiento


Design in motion
Design en mouvement

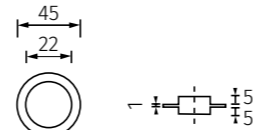
Las piezas Louver Crest forman una celosía modular que, al colocarse sobre un tubo central, pueden girar y orientarse libremente. Su versatilidad permite crear composiciones que regulan luz, sombra y ventilación, aportando estética, privacidad y funcionalidad a cada proyecto.

The Louver Crest pieces form a modular lattice that, when mounted on a central rod, can rotate and be freely adjusted. Their versatility allows for configurations that control light, shadow, and ventilation, adding aesthetic appeal, privacy, and functionality to any project.

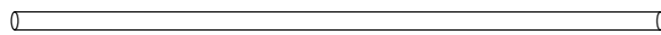
Les pièces Louver Crest forment un claustra modulaire qui, une fois placé sur un tube central, peut pivoter et s'orienter librement. Leur polyvalence permet de créer des compositions qui régulent la lumière, l'ombre et la ventilation, apportant esthétique, intimité et fonctionnalité à chaque projet.

Piezas necesarias. / Necessary pieces / Pièces nécessaires

 Arnadela intermedia
 Intermediate washer
 Rondelle intermédiaire

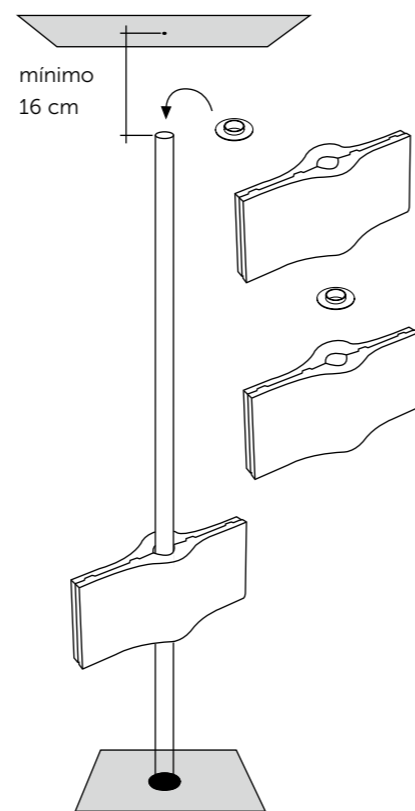


Tubo mecanizado de \varnothing 21,34 mm.
 Mechanized tube: \varnothing 21,34 mm.
 Tube usiné de \varnothing 21,34 mm



Montaje estructura.


Structure assembly / Montage de la structure



EXTRUSIONADO PORCELANICO
EXTRUDED PORCELAIN TILE
EXTRUDÉ PORCELANIQUE



LOUVER CREST

 SUPERFICIE SATINADO
GLOSS SURFACE

 VOLUMEN
VOLUME

 BORDES Y SUPERFICIE IRREGULAR
IRREGULAR EDGES AND SURFACE

EXTRUSIONADO PORCELANICO
EXTRUDED PORCELAIN TILE



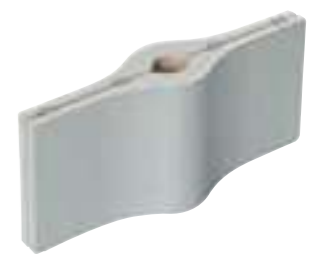
LOUVER CREST LINES WHITE
15 x 24 x 6 (G 31) 6" x 9,5" x 2"



LOUVER CREST WHITE
11 x 24 x 6 (G 30) 4,3" x 9,5" x 2"



LOUVER CREST LINES MARINE
15 x 24 x 6 (G 31) 6" x 9,5" x 2"



LOUVER CREST MARINE
11 x 24 x 6 (G 30) 4,3" x 9,5" x 2"



LOUVER CREST LINES KALE
15 x 24 x 6 (G 31) 6" x 9,5" x 2"



LOUVER CREST KALE
11 x 24 x 6 (G 30) 4,3" x 9,5" x 2"



LOUVER CREST LINES CLAY
15 x 24 x 6 (G 31) 6" x 9,5" x 2"



LOUVER CREST CLAY
11 x 24 x 6 (G 30) 4,3" x 9,5" x 2"



LOUVER CREST LINES DARK
15 x 24 x 6 (G 31) 6" x 9,5" x 2"



LOUVER CREST DARK
11 x 24 x 6 (G 30) 4,3" x 9,5" x 2"



ARANDELA 5 mm. (10 PZS.)
(G 10)

FORMATO	PULGADAS	PZ/CAJA	M ² /CAJA	CAJA/PLT	PESO/CAJA	PESO/PLT
11 x 24 x 6	4,3" x 9,5" x 2"	6	0,16	45	9	408
15 x 24 x 6	6" x 9,5" x 2"	6	0,22	45	11	510