

# KIT DE MONTAJE HORIZONTAL BAMBOO & CUBE

CON TUBO CUADRADO DE ACERO INOXIDABLE



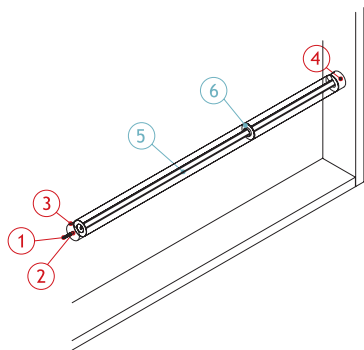
El departamento Técnico de Natucer presta servicio personalizado de consultoría técnica en proyectos que incluye análisis, evaluación y presupuesto de obra. Natucer's Technical Department offers a personal service of technical consultancy in projects that include analysis, evaluation and budget of the whole project. El département Technique de Natucer offre un service personnalisé de bureau d'étude technique pour des projets qui inclut l'analyse et l'évaluation des projets.

## MONTAJE HORIZONTAL 5 CM

### Incluido en el KIT (G18)

Included in the KIT - Inclusé dans le KIT

- 1.-Taco pared (2 unidades)  
Taco wall (2 units)  
Cheville d'ancrage au mur (2 unités)
- 2.-Tornillo pared (2 unidades)  
Top wall (2 units)  
Vis d'ancrage au mur (2 unités)
- 3.-Embellededor (2 unidades) (para Bamboo)  
Trim (2 units)  
Support (2 unités)
- 3.-Embellededor (2 unidades) (para Cube)  
Trim (2 units)  
Support (2 unités)
- 4.-Tornillo prisionero (2 unidades)  
Setscrew (2 units)  
Vis de pression (2 unités)



### No incluido en el KIT

Not included in the KIT - Non incluse dans le KIT

- 5.-Tubo cuadrado 16x16 mm.  
16x16 mm. square tube  
Tube carré 16x16 mm.
- 6.-Arandela intermedia (para Bamboo)  
Shim  
Rondelle intermédiaire
- 6.-Arandela intermedia (para Cube)  
Shim  
Rondelle intermédiaire

REFERENCIA	CARACTERÍSTICAS	Nº PIEZAS NECESARIAS (NO INCLUIDAS EN KIT)
TUBO HORIZONTAL BAMBOO 5 cm. 122 (G 31)	Tubo cuadrado de 16x16 mm. mecanizado, con una altura de 1,225 metros.	x 2 +  x 1 x 4 +  x 3
TUBO HORIZONTAL BAMBOO 5 cm. 153 (G 17)	Tubo cuadrado de 16x16 mm. mecanizado, con una altura de 1,530 metros.	x 2 +  x 2 x 1 +  x 1 x 5 +  x 4
TUBO HORIZONTAL BAMBOO 5 cm. 183 (G 18)	Tubo cuadrado de 16x16 mm. mecanizado, con una altura de 1,835 metros.	x 3 +  x 2 x 6 +  x 5

### RELACIÓN ALTURA DE PIEZAS

CUBE 4,2x61cm.	BAMBOO 5x61cm.	5x61cm. = equivale a 2 = 5x30,5cm.	+ BAMBOO 5x30,5cm.
----------------	----------------	------------------------------------	--------------------

x 10 Pack de 10 arandelas intermedias (G 03) Grosor 1 mm.

x 10 Pack de 10 arandelas intermedias (G 03) Grosor 1 mm.



### APLICACIÓN EN VENTANAS Y TERRAZAS · CUBE HORIZONTAL

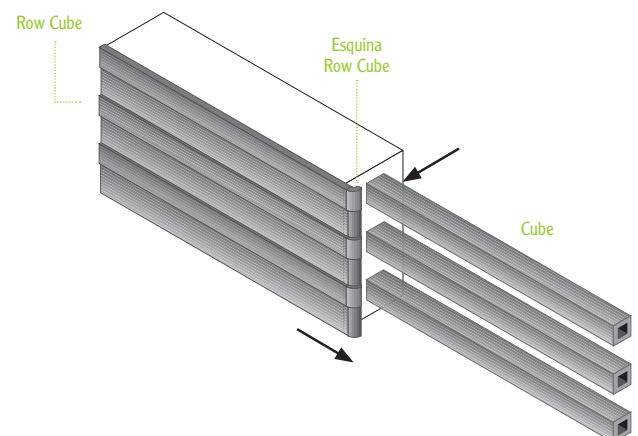
Cube Grizzly y Frost 4,2 x 61 · Row Cube Grizzly y Frost 26,5 x 60

### COLOCACIÓN VENTANAS

Para una perfecta continuidad entre Cube y Row Cube se aconseja colocar la pieza de Cube lo más cerca posible al borde exterior de dicha ventana. Y procurar que Row Cube sobresalga unos milímetros de la pared, para así ocultar el sistema de enganche horizontal de Cube.

For a perfect continuity between Cube and Row Cube advice install the piece of Cube next to the most exterior edge of the window. We advise to install the Row Cube project some millimetres of the wall, for like this hide the system of stick horizontal of Cube.

Pour une parfaite continuité entre CUBE et ROW CUBE se conseille poser la pièce de CUBE le plus proche possible au bord extérieure de la fenêtre. Et procurer que ROW CUBE dépasse quelques millimètres le mure, de cette manière le système d'accrochage horizontale de CUBE reste caché



Es necesario tener en cuenta el grosor de las arandelas porque en función del nº de piezas colocadas varía el numero de arandelas, y por lo tanto la anchura total. It is important to know what the thickness of the washers are because depending on the amount of placed pieces, the number of washers vary, and of course, the width as well. Il est nécessaire de tenir compte de la grosseur des rondelles parce qu'en fonction du nombres de pièces placées varie le nombre de rondelles, et par conséquent la largeur totale.

\*\* Para una correcta colocación consulte nuestro MANUAL DE MONTAJE. \*\* For a correct installation look for our ASSEMBLY MANUAL. \*\* Pour un montage correct consultez notre MANUEL DE MONTAGE