

**COLOCACIÓN APLACADA [EXTERIOR & INTERIOR]**

radicional assembly [exterior and interior] - pause traditionnelle [extérieur & intérieur]

**RECOMENDACIONES DE COLOCACIÓN:**

- 1.- Preparación de la superficie de colocación.
- 2.- Preparación del adhesivo siguiendo las indicaciones del fabricante.
- 3.- Aplicación del adhesivo en la superficie y colocación de la pieza.
- 4.- Limpieza y protección de la pieza.

**NO NECESITA JUNTA DE COLOCACIÓN**

La forma exclusiva de las piezas de la serie ROW CUBE evita la utilización de junta de colocación ya que cada pieza encaja con la siguiente dejando oculta la unión entre éstas.

Natucer aconseja una colocación en capa fina (colocación al tendido con cemento cola o adhesivos cementosos) por su mayor adherencia a la superficie.

**ASSEMBLY RECCOMENDATIONS**

- 1.- Preparation of the laying surface
- 2.- Preparation of the adhesive following the manufacturer's instructions
- 3.- Application of the adhesive on the surface and placement of the piece
- 4.- Cleaning and protection of the piece

**YOU DON'T NEED JOINTS LINES**

The unique shape of ROW CUBE pieces avoids the use of placement because each piece fits with the following one hiding the union between them. Natucer's recommendation is to put a thin layer (with cement glue or cement based adhesives) due to its great adherence to the surface.

**RECOMMANDATIONS DE MISE EN PLACE:**

1. - Préparation de la surface de mise en place.
2. - Préparation de l'adhésif en suivant les indications du fabricant.
3. - Application de l'adhésif dans la surface et la mise en place de la pièce.
4. - Nettoyage et protection de la pièce.

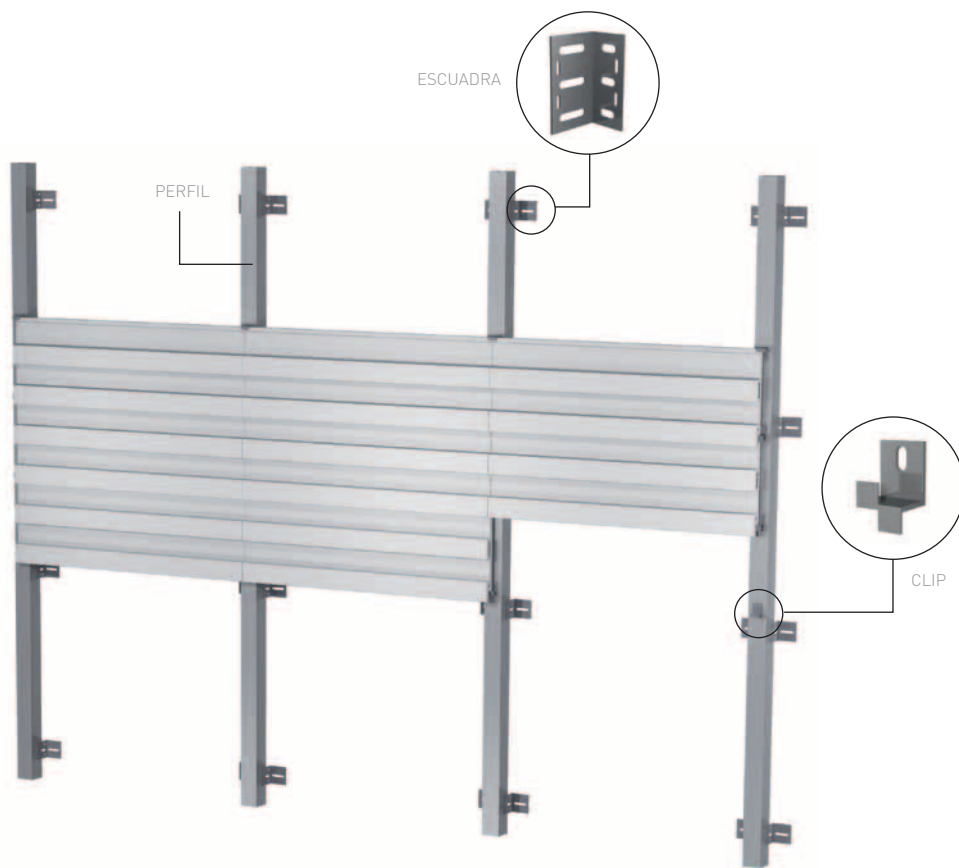
**IL N'EST PAS NECESAIRES DE JOINT D'ASSEMBLAGE**

La forme exclusive des pièces de la série ROW CUBE évite l'utilisation de joint d'assemblage puisque chaque pièce installée sur la suivante dissimule l'union entre celles-ci.

Natucer conseille une pause en couche fine (pause avec ciment colle ou adhésifs cimenteux) par sa plus grande adhérence à la surface.

**COLOCACIÓN FACHADA VENTILADA**

assembly ventilated facade - pause façade ventilée



detalle de montaje

