



colocación
interior

APLICACIÓN EN FACHADAS - SCALE
Scale Frost 10 x 36 - Cant. Scale Frost 2 x 10

nueva arquitectura espacios con volumen

Piezas con una definición geométrica sencilla al mismo tiempo que muy elegante. Life Arq permite generar superficies texturizadas muy sugerentes y emocionantes. Piezas de gran versatilidad y diseño.

New architecture. Spaces with volume.

Pieces with a simple geometrical definition and fancy at the same time. Life Arq gives the chance to create textured, suggestive and attractive surfaces. Pieces that are versatile and extremely appealing.

Nouveau architecture. Espaces avec volumes.

Pièces avec une définition géométrique simple en même temps que très élégante. Life Arq permet de produire des surfaces avec texture très suggestives et émouvantes. Pièces de grande versatilité et de conception.



APLICACIÓN INTERIOR - SCALE
Row Cube Grizzly 26,5 x 60 - Pav. Tropical Forest Ciprés 21 x 60 / 10,5 x 60

colocación
interior



colocación
aplicada

APLICACIÓN EN FACHADAS · SCALE
Scale Frost, Dark, Lead, Grizzly, Gem, Yolk y Rubi 10 x 36



colocación
fachada ventilada

APLICACIÓN EN FACHADAS - SCALE
Scale Frost 10 x 72 - Bamboo Dark 8 x 30,5 - Bamboo Frost y Gem 8 x 6



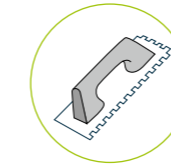
APLICACIÓN INTERIOR - SCALE
Scale Frost 10 x 36 - Pav. Laguna Grande Pozas Lap. 36 x 54

colocación
interior



APLICACIÓN INTERIOR - SCALE
Scale Rubi 10 x 36

colocación
interior



COLOCACIÓN APLICADA [EXTERIOR & INTERIOR]

radicional assembly [exterior and interior] - pause traditionnelle [extérieur & intérieur]

RECOMENDACIONES DE COLOCACIÓN:

- 1.- Preparación de la superficie de colocación.
- 2.- Preparación del adhesivo siguiendo las indicaciones del fabricante.
- 3.- Aplicación del adhesivo en la superficie y colocación de la pieza.
- 4.- Limpieza y protección de la pieza.

NO NECESITA JUNTA DE COLOCACIÓN

La forma exclusiva de las piezas de la serie SCALE evita la utilización de junta de colocación ya que cada pieza encaja con la siguiente dejando oculta la unión entre éstas.
Natucer aconseja una colocación en capa fina (colocación al tendido con cemento cola o adhesivos cementosos) por su mayor adherencia a la superficie.

ASSEMBLY RECCOMENDATIONS

- 1.- Preparation of the laying surface
- 2.- Preparation of the adhesive following the manufacturer's instructions
- 3.- Application of the adhesive on the surface and placement of the piece
- 4.- Cleaning and protection of the piece

YOU DON'T NEED JOINTS LINES

The unique shape of SCALE pieces avoids the use of placement because each piece fits with the following one hiding the union between them. Natucer's recommendation is to put a thin layer (with cement glue or cement based adhesives) due to its great adherence to the surface.

RECOMMANDATIONS DE MISE EN PLACE:

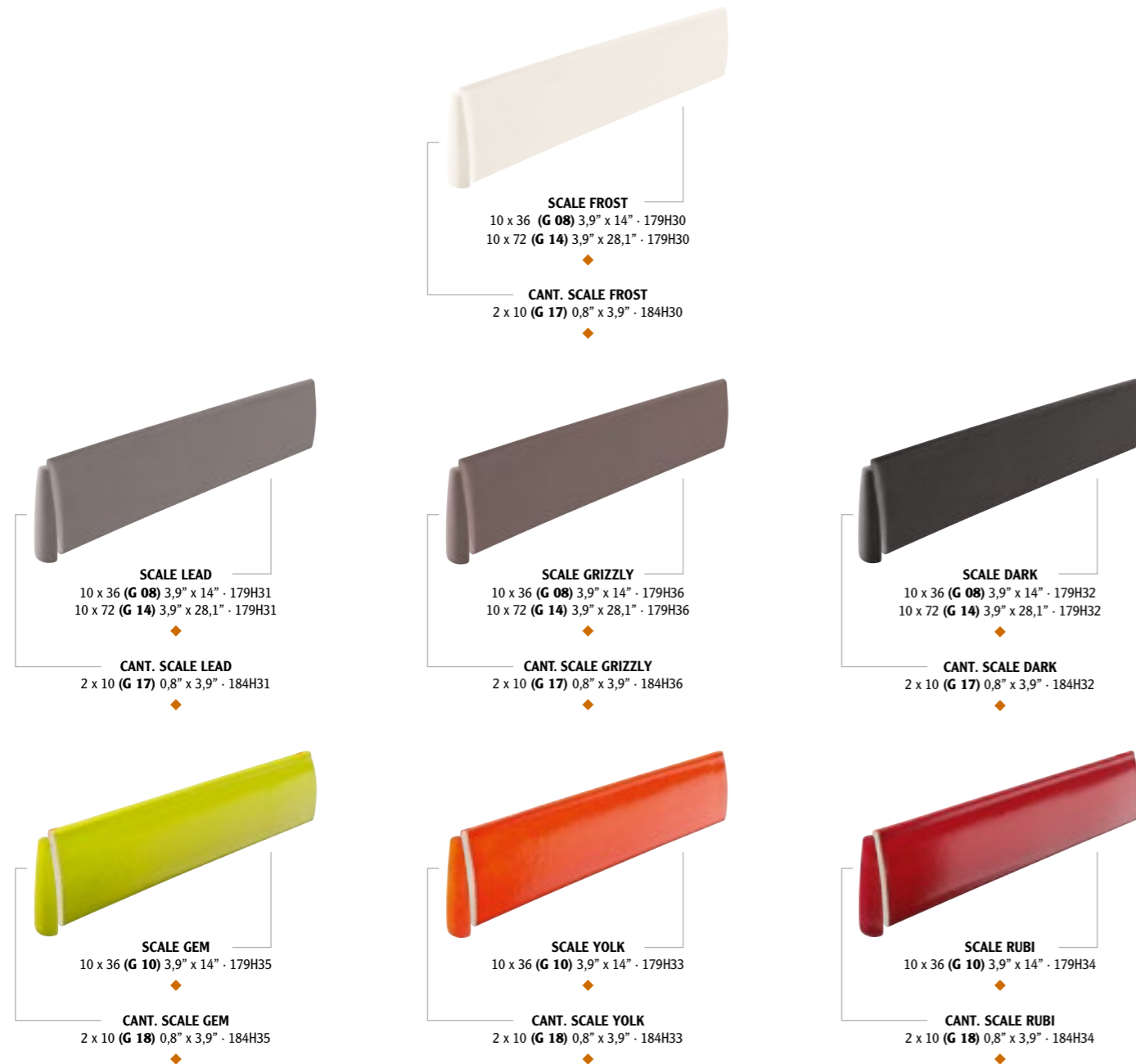
1. - Préparation de la surface de mise en place.
2. - Préparation de l'adhésif en suivant les indications du fabricant.
3. - Application de l'adhésif dans la surface et la mise en place de la pièce.
4. - Nettoyage et protection de la pièce.

IL N'EST PAS NECESSAIRES DE JOINT D'ASSEMBLAGE

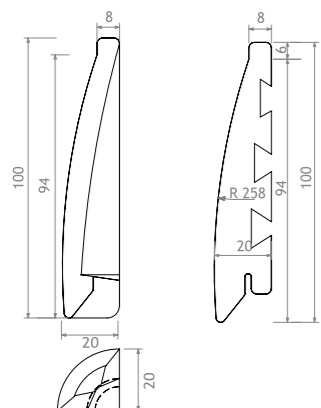
La forme exclusive des pièces de la série SCALE évite l'utilisation de joint d'assemblage puisque chaque pièce installée sur la suivante dissimule l'union entre celles-ci.
Natucer conseille une pause en couche fine (pause avec ciment colle ou adhésifs cimenteux) par sa plus grande adhérence à la surface.

COLOCACIÓN FACHADA VENTILADA

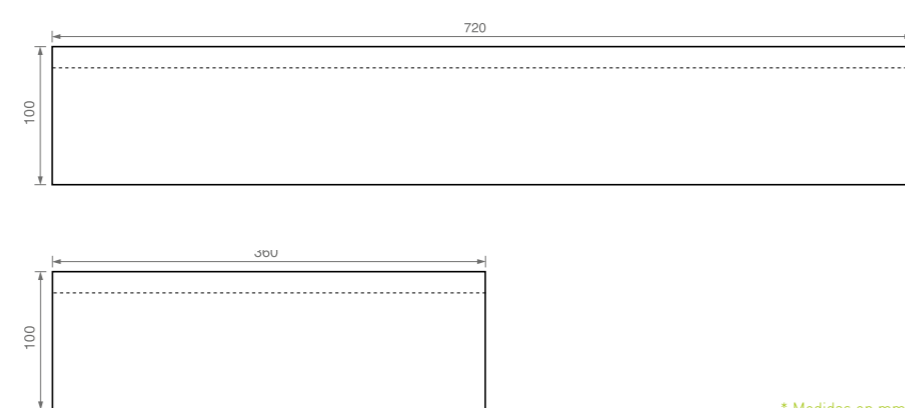
assembly ventilated facade - pause façade ventilée



perfil Cant. Scale* perfil Scale*



planta*



* Medidas en mm.



detalle de montaje

