



colocación
fachada ventilada

APLICACIÓN EN FACHADAS - ROW CUBE
Row Cube Frost y Dark 26 x 58 - Esquina Row Cube Frost 1 x 17 - Cube Frost y Dark 4,2 x 61



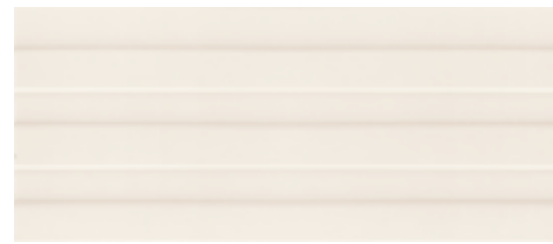
APLICACIÓN EN FACHADAS - ROW CUBE
Row Cube Frost y Grizzly 26 x 58 - Esquina Row Cube Frost y Grizzly 1 x 17 - Cube Frost y Grizzly 4,2 x 61

colocación
aplacada



APLICACIÓN INTERIOR - ROW CUBE
Row Cube Frost y Grizzly 26 x 58 - Row Cube Gem y Texa 17 x 58

colocación
interior



ROW CUBE FROST
26 x 58 (G 46) 10,1" x 22,6"
198H30



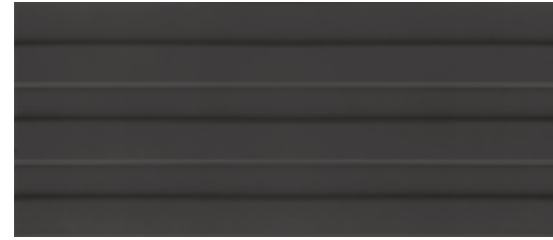
ROW CUBE GEM
17 x 58 (G 17) 6,6" x 22,6"
198H35



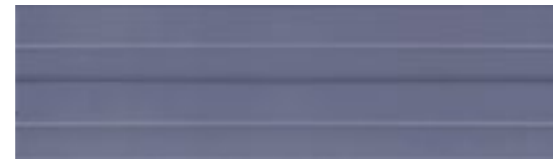
ROW CUBE GRIZZLY
26 x 58 (G 46) 10,1" x 22,6"
198H36



ROW CUBE RUBI
17 x 58 (G 17) 6,6" x 22,6"
198H34



ROW CUBE DARK
26 x 58 (G 46) 10,1" x 22,6"
198H32

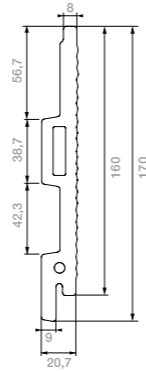
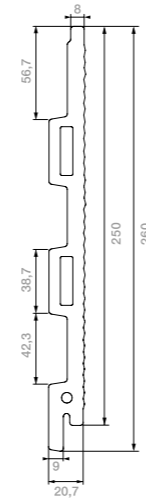


ROW CUBE TEXA
17 x 58 (G 17) 6,6" x 22,6"
198655

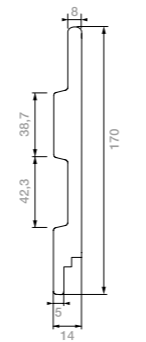


ESQUINA ROW CUBE
1 x 17 (G 17) 1" x 7"
FROST - 199H32
GRIZZLY - 199H30
DARK - 199H36
RUBI - 199H34
TEXA - 199655
GEM - 199H35

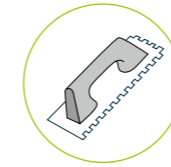
perfil Row Cube*



perfil esquinaRow Cube*



* Medidas en mm.



RECOMENDACIONES DE COLOCACIÓN:

- 1.- Preparación de la superficie de colocación.
- 2.- Preparación del adhesivo siguiendo las indicaciones del fabricante.
- 3.- Aplicación del adhesivo en la superficie y colocación de la pieza.
- 4.- Limpieza y protección de la pieza.

NO NECESITA JUNTA DE COLOCACIÓN

La forma exclusiva de las piezas de la serie ROW CUBE evita la utilización de junta de colocación ya que cada pieza encaja con la siguiente dejando oculta la unión entre éstas. Natucer aconseja una colocación en capa fina (colocación al tendido con cemento cola o adhesivos cementosos) por su mayor adherencia a la superficie.

ASSEMBLY RECCOMENDATIONS

- 1.- Preparation of the laying surface
- 2.- Preparation of the adhesive following the manufacturer's instructions
- 3.- Application of the adhesive on the surface and placement of the piece
- 4.- Cleaning and protection of the piece

YOU DON'T NEED JOINTS LINES

The unique shape of ROW CUBE pieces avoids the use of placement because each piece fits with the following one hiding the union between them. Natucer's recommendation is to put a thin layer (with cement glue or cement based adhesives) due to its great adherence to the surface.

COLOCACIÓN APLICADA [EXTERIOR & INTERIOR]

radicional assembly [exterior and interior] - pause traditionnelle [extérieur & intérieur]

RECOMMANDATIONS DE MISE EN PLACE:

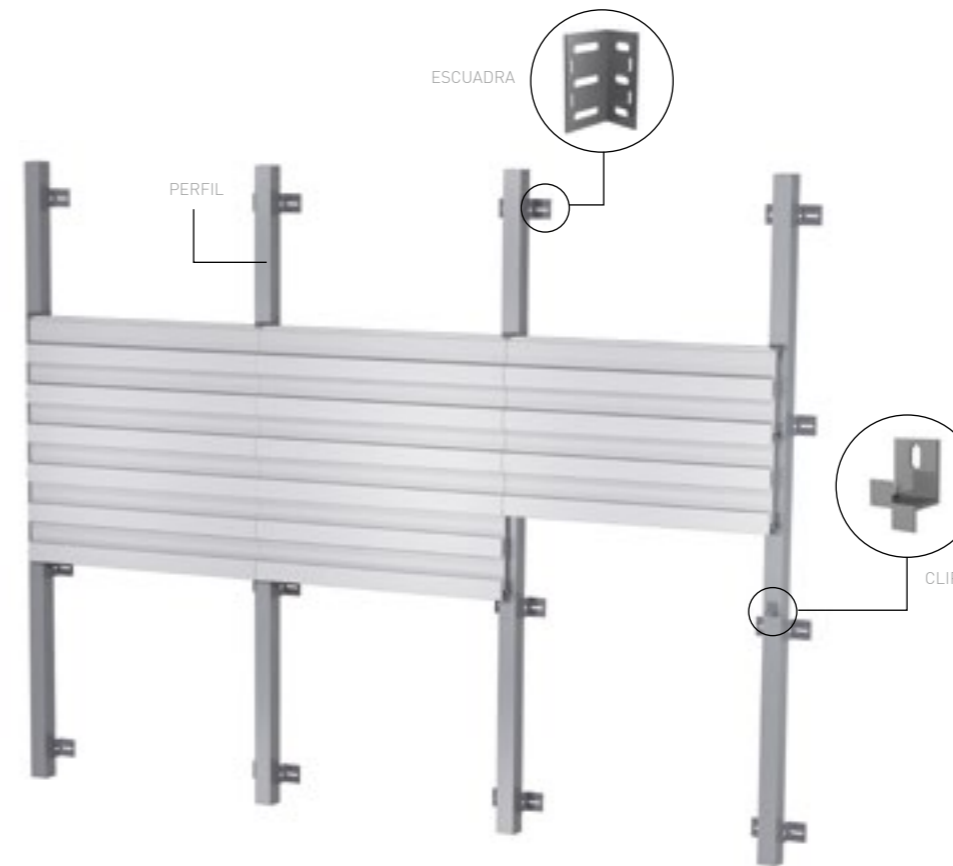
1. - Préparation de la surface de mise en place.
2. - Préparation de l'adhésif en suivant les indications du fabricant.
3. - Application de l'adhésif dans la surface et la mise en place de la pièce.
4. - Nettoyage et protection de la pièce.

IL N'EST PAS NECESSAIRES DE JOINT D'ASSEMBLAGE

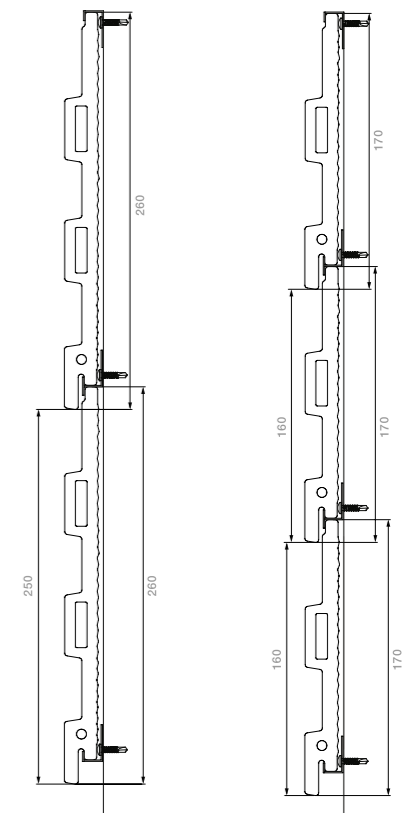
La forme exclusive des pièces de la série ROW CUBE évite l'utilisation de joint d'assemblage puisque chaque pièce installée sur la suivante dissimule l'union entre celles-ci. Natucer conseille une pause en couche fine (pause avec ciment colle ou adhésifs cimenteux) par sa plus grande adhérence à la surface.

COLOCACIÓN FACHADA VENTILADA

assembly ventilated facade - pause façade ventilée



detalle de montaje



planta *

